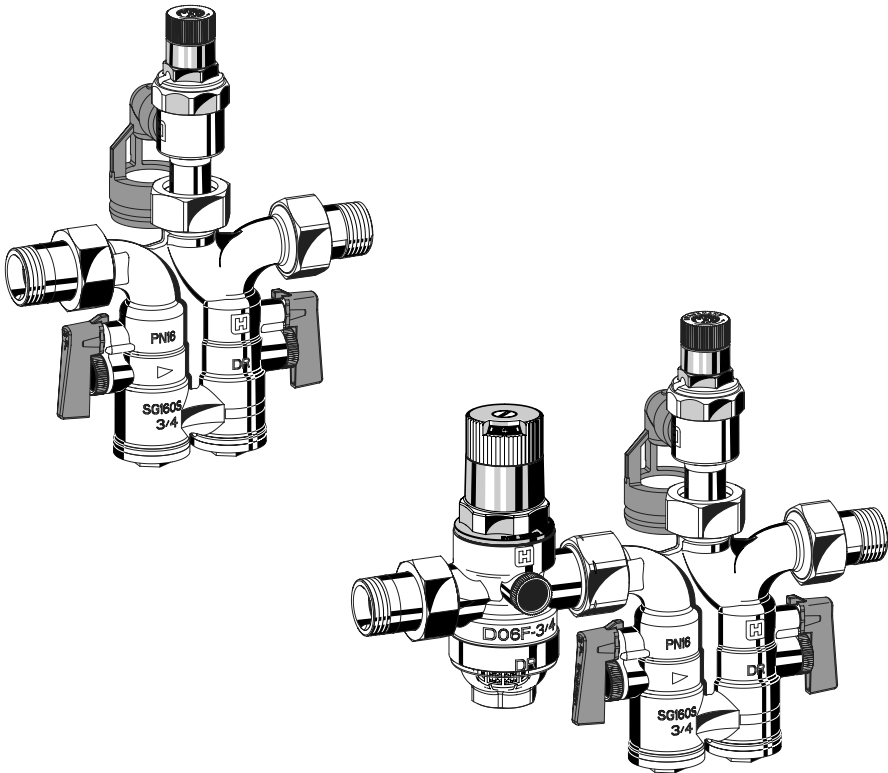


## SG160S / SG160SD

Einbauanleitung | Installation instructions | Notice de montage | Istruzioni di montaggio



Anleitung zum späteren Gebrauch aufbewahren!  
Keep instructions for later use!  
Conserver la notice pour usage ultérieur!  
Conservare le istruzioni per uso successivo!

**Sicherheits-Gruppe**  
**Safety Group**  
**Vanne de sécurité combinée**  
**Gruppo di sicurezza**

## D

1. Sicherheitshinweise .....	3
2. Funktionsbeschreibung .....	3
3. Verwendung .....	3
4. Technische Daten .....	3
5. Lieferumfang .....	4
6. Varianten .....	4
7. Montage .....	4
8. Inbetriebnahme .....	4
9. Instandhaltung .....	4
10. Entsorgung .....	5
11. Störungen / Fehlersuche .....	5
12. Serviceteile .....	7
13. Zubehör .....	7

## GB

14. Safety Guidelines .....	8
15. Description of function .....	8
16. Application .....	8
17. Technical data .....	8
18. Scope of delivery .....	9
19. Options .....	9
20. Assembly .....	9
21. Start-up .....	9
22. Maintenance .....	10
23. Disposal .....	11
24. Troubleshooting .....	11
25. Spare Parts .....	12
26. Accessories .....	12

## F

27. Consignes de sécurité .....	13
28. Description fonctionnelle .....	13
29. Mise en oeuvre .....	13
30. Caractéristiques .....	13
31. Contenu de la livraison .....	14
32. Variantes .....	14
33. Montage .....	14
34. Mise en service .....	14
35. Maintenance .....	15
36. Matériel en fin de vie .....	16
37. Défaut / recherche de panne .....	16
38. Aperçu pièces .....	17
39. Accessoires .....	17

## I

40. Avvertenze di sicurezza .....	18
41. Descrizione del funzionamento .....	18
42. Uso .....	18
43. Dati tecnici .....	18
44. Fornitura .....	19
45. Varianti .....	19
46. Montaggio .....	19
47. Messa in servizio .....	19
48. Manutenzione .....	19
49. Smaltimento .....	21
50. Guasti / Ricerca guasti .....	21
51. Pezzi di ricambio .....	22
52. Accessori .....	22

## 1. Sicherheitshinweise

1. Beachten Sie die Einbauanleitung.
2. Benutzen Sie das Gerät
  - bestimmungsgemäß
  - in einwandfreiem Zustand
  - sicherheits- und gefahrenbewusst.
3. Beachten Sie, dass das Gerät ausschließlich für den in dieser Einbauanleitung genannten Verwendungsbereich bestimmt ist. Eine andere oder darüber hinausgehende Benutzung gilt als nicht bestimmungsgemäß.
4. Beachten Sie, dass alle Montage-, Inbetriebnahme, Wartungs- und Justagearbeiten nur durch autorisierte Fachkräfte ausgeführt werden dürfen.
5. Lassen Sie Störungen, welche die Sicherheit beeinträchtigen können, sofort beseitigen.

## 2. Funktionsbeschreibung

### 2.1. SG160S

Die Sicherheitsgruppe dieses Typs vereinigt Rückflussverhinderer, Absperrventile, Prüfstützen und Membransicherheitsventil in einem Gerät. Entsprechend der Anordnung wird zuerst der Rückflussverhinderer durchströmt. Dabei wird bei Durchfluss ein Ventillagegen gegen eine Federkraft in Offenstellung gedrückt.

Das nachgeschaltete Sicherheitsventil ist ein direkt wirkendes Sicherheitsventil. Das heißt, einer Öffnungskraft wirkt eine mechanische Kraft (Feder) entgegen. Die Absperrventile dienen dazu, den Rückflussverhinderer zu prüfen bzw. zu warten.

### 2.2. SG160SD

Die Sicherheitsgruppe dieses Typs vereinigt Druckminderer, Rückflussverhinderer, Absperrventile, Prüfstützen und Membransicherheitsventil in einem Gerät.

Entsprechend der Anordnung wird zuerst der Druckminderer durchströmt. Er arbeitet nach dem Kraftvergleichsystem d.h. einer Membrankraft wirkt die Kraft einer Sollwertfeder entgegen. Der Eingangsdruck wirkt weder im öffnenden noch im schließenden Sinn. Druckschwankungen auf der Vorderseite beeinflussen deshalb den Hinterdruck nicht. Der Rückflussverhinderer hat einen beweglichen Ventillagegen, der bei Durchfluss gegen eine Federkraft in Offenstellung gedrückt wird.

Das nachgeschaltete Sicherheitsventil ist ein direkt wirkendes Sicherheitsventil. Das heißt, einer Öffnungskraft wirkt eine mechanische Kraft (Feder) entgegen. Die Absperrventile dienen dazu, den Rückflussverhinderer zu prüfen bzw. zu warten.

## 3. Verwendung

### 3.1. SG160S

Für geschlossene Wassererwärmer nach DIN 4753 Teil 1 und DIN 1988. Bauteilgeprüft gemäß TRD 721 für den Druckbereich 1 - 10 bar.

Medium Wasser

Betriebsdruck Max. 20% unter Sicherheitsventil-Ansprechdruck

### 3.2. SG160SD

Für geschlossene Wassererwärmer nach DIN 4753 Teil 1 und DIN 1988. Bauteilgeprüft gemäß TRD 721 für den Druckbereich 1 - 10 bar.

Medium Wasser

Vordruck Max. 16 bar

Hinterdruck 1,5 bis 6 bar

Betriebsdruck Max. 20% unter Sicherheitsventil-Ansprechdruck

## 4. Technische Daten

### 4.1. SG160S

Einbaulage Waagrecht und senkrecht

Ansprechdruck Werkseitig 6, 8 oder 10 bar  
Nachträgliches Verstellen des werkseitig eingestellten Ansprechdrucks ist nicht zulässig und ohne Zerstörung der Sicherheitskappe nicht möglich

Betriebstemperatur Max. 40 °C

Anschlussgrößen 1/2" - 1"

### 4.2. SG160SS

Einbaulage Waagrecht und senkrecht

Ansprechdruck Werkseitig 6, 8 oder 10 bar  
Nachträgliches Verstellen des werkseitig eingestellten Ansprechdrucks ist nicht zulässig und ohne Zerstörung der Sicherheitskappe nicht möglich

Betriebstemperatur Max. 40 °C

Mindestdruckgefälle 1 bar

Anschlussgrößen 1/2" - 1"

## 5. Lieferumfang

### 5.1. SG160S

Die Sicherheitsgruppe besteht aus:

- Gehäuse mit beidseitigem Prüfutzen G 1/4"
- Verschraubungen (Varianten AA, AB und AC)
- Absperrventile
- Rückflussverhinderer austauschbar
- Sicherheitsventil-Austauschsatz bauteilgeprüft
- Ablauftrichter

### 5.2. SG160SD

Die Sicherheitsgruppe besteht aus:

- Gehäuse mit beidseitigem Prüfutzen G 1/4"
- Verschraubungen (Varianten AA, AB und AC)
- Absperrventile
- Kompletter Druckminderer mit Feinsieb (Maschenweite 0,16 mm) und Klarsicht-Siebblase
- Rückflussverhinderer austauschbar
- Sicherheitsventil-Austauschsatz bauteilgeprüft
- Ablauftrichter

## 6. Varianten

### 6.1. SG160S

- SG160S- ... AA = mit Gewindetülle, 6 bar  
 SG160S- ... AB = mit Gewindetülle, 8 bar  
 SG160S- ... AC = mit Gewindetülle, 10 bar  
 SG160S- ... EA = ohne Anschlussverschraubungen, 6 bar  
 SG160S- ... EB = ohne Anschlussverschraubungen, 8 bar  
 SG160S- ... EC = ohne Anschlussverschraubungen, 10 bar  
 Anschlussgröße

### 6.2. SG160SD

- SG160SD- ... AA = mit Gewindetülle, 6 bar  
 SG160SD- ... AB = mit Gewindetülle, 8 bar  
 SG160SD- ... AC = mit Gewindetülle, 10 bar  
 SG160SD- ... EA = ohne Anschlussverschraubungen, 6 bar  
 SG160SD- ... EB = ohne Anschlussverschraubungen, 8 bar  
 SG160SD- ... EC = ohne Anschlussverschraubungen, 10 bar  
 Anschlussgröße

## 7. Montage

### 7.1. Einbauhinweise

- Sicherheitsgruppe vor dem Wassererwärmer in die Kaltwasserleitung einbauen
- Einbau in waagrechte und senkrechte Rohrleitung möglich
- Der Einbau ist so vorzunehmen, dass
  - sich zwischen Sicherheitsventil und Wassererwärmer keine Absperrarmaturen, Verengungen und Siebe befinden
  - eine gute Zugänglichkeit für Wartungs- und Servicearbeiten gewährleistet ist
  - das Sicherheitsventil oberhalb des Wassererwärmers angeordnet ist, damit das Auswechseln des Sicherheitsventil-Austauschsatzes ohne Entleeren des Wassererwärmers möglich ist


- Ist im Aufstellungsraum keine Abflussmöglichkeit gegeben, kann das Sicherheitsventil auch im Nachbarraum angeordnet werden. Es ist die DIN 1988 Teil 2 zu beachten
- Abstand zum Wassererwärmer ca. 1m
- Während der Beheizung muss aus Sicherheitsgründen Wasser aus der Abblaseleitung austreten. Nicht verschließen!
- Die Abblaufleitung des Membran- Sicherheitsventils muss beobachtbar sein!
- Soll der Ablauftrichter nicht direkt mit der Sicherheitsgruppe verbunden werden, ist zwischen der Sicherheitsgruppe und dem Ablauftrichter eine Abblaseleitung zu installieren!
- Die Abblaseleitung muss in Größe des Sicherheitsventil-Austrittsquerschnitt ausgeführt sein und darf nicht mehr als 2 Bögen aufweisen und höchstens 2 m lang sein
- Werden aus zwingenden Gründen mehr Bögen oder eine größere Länge erforderlich, so muß die gesamte Abblaseleitung eine Nennweite größer ausgeführt werden. Mehr als 3 Bögen sowie eine Länge über 4 m sind unzulässig!
- Die Abblaseleitung muß mit Gefälle verlegt sein

### 7.2. Montageanleitung

1. Rohrleitung gut ausblasen oder ausspülen
2. Sicherheitsgruppe in die Kaltwasserleitung einbauen
  - Durchflussrichtung beachten
  - spannungs- und biegemomentfrei einbauen

## 8. Inbetriebnahme

### 8.1. Hinterdruck einstellen

-  Ausgangsdruck min. 1 bar unter Eingangsdruck einstellen.

1. Absperrarmatur eingangsseitig schließen
2. Ausgangsseite druckentlasten (z.B. durch Wasserzapfen)
3. Manometer montieren (optional)
4. Absperrarmatur ausgangsseitig schließen
5. Schlitzschraube lösen
  - Schlitzschraube nicht herausdrehen
6. Druckfeder entspannen
  - Verstellgriff gegen den Uhrzeigersinn (-) bis zum Anschlag drehen
7. Absperrarmatur eingangsseitig langsam öffnen
8. Verstellgriff drehen, bis Manometer gewünschten Wert anzeigt.
9. Schlitzschraube wieder festziehen
10. Absperrarmatur ausgangsseitig langsam öffnen

### 9. Instandhaltung

Entsprechend der DIN 1988, Teil 8, sollten folgende Maßnahmen regelmäßig vorgesehen werden. Wir empfehlen den Abschluss eines Wartungsvertrags zwischen Betreiber und Installationsunternehmen.

## 9.1. Inspektion

### 9.1.1. Druckminderer

Intervall: einmal jährlich



1. Absperrarmatur ausgangsseitig schließen
2. Hinterdruck mit Druckmessgerät bei Nulldurchfluss kontrollieren
  - Steigt der Druck langsam an, ist die Armatur eventuell verschmutzt oder defekt. Führen Sie in diesem Fall eine Wartung und Reinigung durch
3. Absperrarmatur ausgangsseitig langsam öffnen

### 9.1.2. Rückflussverhinderer

Intervall: einmal jährlich



1. Absperrarmatur eingangsseitig schließen
2. Prüfstopfen für Rückflussverhinderer entfernen
3. Bei Undichtigkeit Absperrventil ausgangsseitig schließen
4. Verschlussstopfen herausdrehen
5. Rückflussverhinderer entnehmen und austauschen
6. Verschlussstopfen montieren
  - Dabei Gewinde prüfen
7. Montage in umgekehrter Reihenfolge
8. Absperrarmaturen ein- und ausgangsseitig langsam öffnen

### 9.1.3. Sicherheitventil

Intervall: alle 6 Monate



1. Anlüftvorrichtung betätigen
2. Anlüftvorrichtung loslassen
  - Absperrventil schliesst
  - anstehendes Wasser fließt komplett ab

#### Funktionsstörung:

1. Anlüftvorrichtung mehrmals betätigen, ggf. eine Instandsetzung veranlassen

## 9.2. Wartung

### 9.2.1. Druckminderer

Intervall: 1-3 Jahre (abhängig von den örtlichen Bedingungen)



Durchführung durch ein Installationsunternehmen.

1. Absperrarmatur eingangsseitig schließen
  2. Ausgangsseite druckentlasten (z.B. durch Wasserzapfen)
  3. Absperrarmatur ausgangsseitig schließen
  4. Schlitzschraube lösen
    - Schlitzschraube nicht herausdrehen
- Vorsicht!**  
In der Federhaube befindet sich eine Druckfeder. Durch Herausspringen der Druckfeder kann es zu Verletzungen kommen.
- Stellen Sie sicher, dass die Druckfeder entspannt ist!
5. Druckfeder entspannen

- Verstellgriff gegen den Uhrzeigersinn (-) bis zum Anschlag drehen
6. Federhaube abschrauben
    - Doppelringschlüssel ZR06K verwenden
  7. Gleitring herausnehmen
  8. Ventileinsatz mit Zange herausziehen
  9. Siebtaße abschrauben
    - Doppelringschlüssel ZR06K verwenden
  10. Nutring herausnehmen
  11. Dichtscheibe, Düsenkante und Nutring auf einwandfreien Zustand überprüfen, falls erforderlich Ventileinsatz komplett austauschen
  12. Sieb herausnehmen, reinigen und wieder einstecken
  13. O-Ring auf Siebtaße stecken
  14. Montage in umgekehrter Reihenfolge
    - Membrane mit Finger eindrücken, dann Gleitring einlegen
    - Siebtaße handfest (bis max. 18Nm) einschrauben
  15. Federhaube mit Doppelringschlüssel einschrauben
  16. Hinterdruck einstellen und Einstellskala justieren
- ### 9.2.2. Rückflussverhinderer
- Durchführung durch ein Installationsunternehmen.



1. Absperrarmatur eingangsseitig schließen
2. Absperrarmatur ausgangsseitig schließen
3. Ausgangsseite druckentlasten (z.B. durch Wasserzapfen)
4. Verschlussstopfen herausdrehen
5. Rückflussverhinderer entnehmen und austauschen
6. Verschlussstopfen montieren
  - Dabei Gewinde prüfen
7. Absperrarmaturen ein- und ausgangsseitig langsam öffnen

## 9.3. Justierung der Einstellskala

Bei Demontage des Verstellgriffs geht die Justierung verloren. Eine Neujustierung ist mit Hilfe eines Manometers möglich.

1. Absperrarmatur eingangsseitig schließen
2. Ausgangsseite druckentlasten (z.B. durch Wasserzapfen)
3. Absperrarmatur ausgangsseitig schließen
4. Manometer montieren
5. Schlitzschraube lösen
  - Schlitzschraube nicht herausdrehen
6. Absperrarmatur eingangsseitig langsam öffnen
7. Gewünschten Hinterdruck einstellen (z.B. 4 bar)
8. Skalenwert (z.B. 4) mit Markierung in Fenstermitte in Übereinstimmung bringen
9. Schlitzschraube wieder festziehen
10. Absperrarmatur ausgangsseitig langsam öffnen

## 9.4. Reinigung



Vorsicht!

Zum Reinigen der Kunststoffteile keine Lösungsmittel- und/oder alkoholhaltigen Reinigungsmittel benutzen, da dies zu Schädigung der Kunststoffbauteile führen kann - die Folge kann ein Wasserschaden sein!

Bei Bedarf können die Siebtasse und das Sieb gereinigt werden.



Durchführung durch ein Installationsunternehmen oder den Betreiber.




Es dürfen keine Reinigungsmittel in die Umwelt oder Kanalisation gelangen!

1. Absperrarmatur eingangsseitig schließen
2. Ausgangsseite druckentlasten (z.B. durch Wasserzapfen)
3. Absperrarmatur ausgangsseitig schließen
4. Siebtasse abschrauben
  - Doppelpingschlüssel ZR06K verwenden
5. Sieb herausnehmen, reinigen und wieder einstecken

6. O-Ring auf Siebtasse stecken
7. Siebtasse handfest (bis max. 18Nm) einschrauben
8. Absperrarmatur eingangsseitig langsam öffnen
9. Absperrarmatur ausgangsseitig langsam öffnen

## 10. Entsorgung

- Gehäuse aus entzinkungsbeständigem Messing
  - Verschraubungen aus Messing
  - Druckminderer-Feinsieb aus Edelstahl
  - Druckminderer-Siebtasse aus glasklarem Kunststoff
  - Druckminderer-Ventileinsatz, Druckminderer-Federhaube mit Verstellgriff, Absperrventile, Prüfstützen, Rückflussverhinderer, Sicherheitsventil-Austauschsatz, Ablaufrichter aus hochwertigem Kunststoff
  - Membrane aus NBR, gewebeverstärkt
  - Dichtungen aus NBR
-  Die örtlichen Vorschriften zur ordnungsgemäßen Abfallverwertung bzw. Beseitigung beachten!

## 11. Störungen / Fehlersuche

Störung	Ursache	Behebung
<b>SG160S und SG160SD</b>		
Tropft	Während der Aufheizung des Wassererwärmers	kein Fehler, normale Funktion
	Tropft ständig durch Verschmutzung	Anlüftgriff mehrmals betätigen, dadurch werden Schmutzpartikel ausgespült oder ggf. austauschen
Rückflussverhinderer schließt im Vorderdruckbereich nicht dicht ab	Druckanstieg im Vorderdruckbereich Dichflächen verschmutzt oder verschlissen	Rückflussverhinderer austauschen Rückflussverhinderer austauschen
Kein oder zu wenig Wasserdruck	Absperrarmaturen vor oder hinter der Sicherheitsgruppe nicht ganz geöffnet	Absperrarmaturen ganz öffnen
	Sicherheitsgruppe nicht in Durchflussrichtung montiert	Sicherheitsgruppe in Durchflussrichtung montieren (Pfeilrichtung auf Gehäuse beachten)
<b>nur SG160SD</b>		
Wasseraustritt aus Federhaube	Membrane Ventileinsatz defekt	Ventileinsatz ersetzen
Kein oder zu wenig Wasserdruck	Druckminderer nicht auf gewünschten Hinterdruck eingestellt	Hinterdruck einstellen
	Siebeinsatz Druckminderer verschmutzt	Siebeinsatz reinigen oder ersetzen
	Siebeinsatz Druckminderer verschmutzt oder verschlissen	Siebeinsatz reinigen oder ersetzen
Eingestellter Hinterdruck bleibt nicht konstant	Düse oder Dichtscheibe Ventileinsatz verschmutzt oder beschädigt	Ventileinsatz ersetzen
	Druckerhöhung auf Hinterdruckseite (z.B. durch Wassererwärmungsgerät)	Funktion Rückflussverhinderer, Sicherheitsgruppe, usw. überprüfen
	Ausdehnungswasser vom Warmwasserbereiter	Rückflussverhinderer vor dem Warmwasseraufbereiter und ggf. Einhebelmischer überprüfen. Absperrventile zur Zulaufleitung Warmwasserbereiter schließen. Warmwasserzapfstelle öffnen. Bleibt Druck konstant? Ausdehnungswasser des WWB. Steigt Druck an? Druckminderer defekt.

## 12. Serviceteile

### 12.1.SG160S

Nr. Bezeichnung	Nennweite	Artikelnummer
1 Sicherheitsventil- Austauschsatz Bauteilprüfnummer - TÜV·SV·..*-617-1/2"+3/4"-W·p Bauteilprüfnummer - TÜV·SV·..*-617-1"-W·p Bauteilprüfnummer - TÜV·SV·..*-700-1/2"+3/4"-W·p Bauteilprüfnummer - TÜV·SV·..*-700-1"-W·p	6 bar	1/2" A152-1/2AA 3/4" + 1" A152-3/4AA
8 bar	1/2" A152-1/2AB 3/4" + 1" A152-3/4AB	
10 bar	1/2" A152-1/2AC 3/4" + 1" A152-3/4AC	
..* gültige Prüfnummer		
2 Verschlussstopfen mit O- Ring R1/4" (5 Stück)		S06K-1/4
3 Ablauftrichter		TA160S
4 Einsteckrückflussverhin- derer	3/4"	2110200
5 Dichtringsatz (10 Stück)	1/2" 3/4" 1"	0901443 0901444 0901445

### 12.2.SG160SD

Nr. Bezeichnung	Nennweite	Artikelnummer
1 Sicherheitsventil- Austauschsatz Bauteilprüfnummer - TÜV·SV·..*-617-1/2"+3/4"-W·p Bauteilprüfnummer - TÜV·SV·..*-617-1"-W·p Bauteilprüfnummer - TÜV·SV·..*-700-1/2"+3/4"-W·p Bauteilprüfnummer - TÜV·SV·..*-700-1"-W·p	6 bar	1/2" A152-1/2AA 3/4" + 1" A152-3/4AA
8 bar	1/2" A152-1/2AB 3/4" + 1" A152-3/4AB	
10 bar	1/2" A152-1/2AC 3/4" + 1" A152-3/4AC	
..* gültige Prüfnummer		
2 Verschlussstopfen mit O-Ring R1/4" (5 Stück)		S06K-1/4
3 Ablauftrichter		TA160S
4 Einsteckrückflussverhinderer	3/4"	2110200
5 Dichtringsatz (10 Stück)	1/2" 3/4" 1"	0901443 0901444 0901445
6 Federhaube komplett mit Einstellskala	1/2" - 1"	0901515
7 Ventileinsatz komplett (ohne Sieb)	1/2" + 3/4" 1"	D06FA-1/2 D06FA-1A
8 Ersatzsieb	1/2" - 1"	ES06F-1/2A
9 O-Ring Satz (10 Stück)	1/2" + 3/4"	0901246
10 Klarsichtsiebblase	1/2" + 3/4"	SK06TG-1/2

## 13. Zubehör

### M07M Manometer

Gehäuse Ø 63 mm, Anschlusszapfen hinten G1/4"  
Teilung: 0-4 bar, 0-10 bar, 0-16 bar, 0-25 bar  
Bei Bestellung Teilungs-Endwert angeben

### ZR06K Doppel-Ringschlüssel

Zum Lösen von Federhaube und Siebblase

### VSTM Anschlussstülle für Manometer

#### VST06-A Anschluss-Set

Mit Gewindetülle

#### VST06-B Anschluss-Set

Mit Löttülle

## 1. Safety Guidelines

- Follow the installation instructions.
- Use the appliance
  - according to its intended use
  - in good condition
  - with due regard to safety and risk of danger.
- Note that the appliance is exclusively for use in the applications detailed in these installation instructions. Any other use will not be considered to comply with requirements and would invalidate the warranty.
- Please take note that any assembly, commissioning, servicing and adjustment work may only be carried out by authorized persons.
- Immediately rectify any malfunctions which may influence safety.

## 2. Description of function

### 2.1. SG160S

Safety groups of this type combine check valve, shutoff valves, test point and diaphragm type safety valves in one appliance. Flow first passes through the check valve and this flow holds the valve disc in the open position against the force of a spring.

The downstream safety valve is a direct operating safety valve. That is, the opening force operates against the force of a spring.

The shutoff valves enable the check valve to be checked and serviced.

### 2.2. SG160SD

Safety groups of this type combine pressure reducing valve, check valve, shutoff valves, test point and diaphragm type safety valves in one appliance.

Flow first passes through the pressure reducing valve which operates on a force equalising system whereby the force of a diaphragm operates against the force of an adjustment spring. The inlet pressure has no influence on either opening or closing of the valve and therefore inlet pressure fluctuations have no influence on the outlet pressure. The check valve has a movable valve disc which pushes against a spring when flow occurs.

The downstream safety valve is a direct operating safety valve. That is, the opening force operates against the force of a spring.

The shutoff valves enable the check valve to be checked and serviced.

## 3. Application

### 3.1. SG160S

For closed water heaters in compliance with DIN 4753, Part 1 and DIN 1988

Tested to TRD 721 for pressure range 1.0 bar to 10.0 bar.

Medium Water

Operating pressure Maximum at least below 20 % opening pressure of safety

### 3.2. SG160SD

For closed water heaters in compliance with DIN 4753, Part 1 and DIN 1988

Tested to TRD 721 for pressure range 1.0 bar to 10.0 bar.

Medium Water

Inlet pressure Max. 16 bar

Outlet pressure 1.5 - 6 bar

Operating pressure Maximum at least below 20 % opening pressure of safety

## 4. Technical data

### 4.1. SG160S

Installation position Horizontal and vertical

Opening pressure Set by manufacturer at 6.0, 8.0 or 10.0 bar  
Subsequent alteration of the setting is not permitted and is impossible without destroying the security cap

Operating temperature Max. 40 °C

Connection size 1/2" - 1"

### 4.2. SG160SS

Installation position Horizontal and vertical

Opening pressure Set by manufacturer at 6.0, 8.0 or 10.0 bar  
Subsequent alteration of the setting is not permitted and is impossible without destroying the security cap

Operating temperature Max. 40 °C

Minimum pressure drop 1 bar

Connection size 1/2" - 1"



## 5. Scope of delivery

### 5.1. SG160S

The safety group comprises:

- Housing with G 1/4" test socket on both sides
- Connections (versions AA, AB and AC)
- Shutoff valves
- Removable check valve
- Approved safety valve exchange insert
- Drain connector

### 5.2. SG160SD

The safety group comprises:

- Housing with G 1/4" test socket on both sides
- Connections (versions AA, AB and AC)
- Shutoff valves
- Complete pressure reducing valve with fine 0.16 mm mesh filter and transparent filter bowl
- Removable check valve
- Approved safety valve exchange insert
- Drain connector

## 6. Options

### 6.1. SG160S

SG160S- ... AA = With threaded male connections, 6.0 bar

SG160S- ... AB = With threaded male connections, 8.0 bar

SG160S- ... AC = With threaded male connections, 10.0 bar

SG160S- ... EA = Without fittings, set pressure 6.0 bar

SG160S- ... EB = Without fittings, set pressure 8.0 bar

SG160S- ... EC = Without fittings, set pressure 10.0 bar

Connection size 

### 6.2. SG160SD

SG160SD- ... AA =With threaded male connections, 6.0 bar

SG160SD- ... AB =With threaded male connections, 8.0 bar

SG160SD- ... AC =With threaded male connections, 10.0 bar

SG160SD- ... EA =Without fittings, set pressure 6.0 bar

SG160SD- ... EB =Without fittings, set pressure 8.0 bar

SG160SD- ... EC =Without fittings, set pressure 10.0 bar

Connection size 

## 7. Assembly

### 7.1. Installations Guidelines

- Safety group must be fitted in the cold water supply to the hot water storage unit
- Installation in horizontal or vertical pipeline possible
- The installation must be carried out so that:
  - There are no shutoff valves or fittings, narrowing of the pipework or strainers between the water heater and the

safety valve

- Good access is provided for service and maintenance
- The safety valve is fitted above the top of the water heater to avoid the need for draining down when exchanging the safety valve insert
- If there is no drainage facility in the room where the heater is installed, then the safety valve may be fitted in an adjacent area. DIN 1988, part 2 is to be observed
- Distance to the water heater approx. 1m
- While heating, water must escape in the discharge line for safety reasons. Do not close off!
- The drain line of the membrane safety valve must be viewable!
- If the drain guide is not connected directly with the safety group, a discharge line must be installed between the safety group and the drain guide!
- The discharge line must be performed to the size of the safety valve outlet diameter and may not have more than 2 elbows and or be longer than 2m
- If, for compelling reasons, more elbows or a greater length becomes necessary, then the entire discharge line must be designed to a larger nominal width. More than 3 elbows, as well as lengths over 4m are not permitted!
- The discharge line must be installed with an incline

### 7.2. Assembly instructions

1. Blow out or rinse pipe line out well
2. Install safety group in the cold water line
  - Note flow direction
  - Install without tension or bending stresses

## 8. Start-up

### 8.1. Setting outlet pressure

Set outlet pressure min. 1 bar under inlet pressure.



1. Close shutoff valve on inlet
2. Release pressure on outlet side (e.g. through water tap)
3. Fit pressure gauge (optional)
4. Close shutoff valve on outlet
5. Loosen slotted screw
  - Do not remove slotted screw
6. Slacken tension in compression spring
  - Turn adjustment handle counter clockwise (-) until it does not move any more
7. Slowly open shutoff valve on inlet
8. Turn adjuster knob until the manometer shows the desired value.
9. Retighten slotted screw
10. Slowly open shutoff valve on outlet

## 9. Maintenance

DIN 1988, Part 8 specifies that the following operations be carried out regularly.

A scheduled maintenance scheme is recommended.

### 9.1. Inspection

#### 9.1.1. Pressure reducing valve

Interval: once a year



1. Close shutoff valve on outlet
2. Check outlet pressure using a pressure meter when there is zero through-flow
  - If the pressure is increasing slowly, the valve may be dirty or defective. In this instance, carry out servicing and cleaning
3. Slowly open shutoff valve on outlet

#### 9.1.2. Check valve

Interval: once a year



1. Close shutoff valve on inlet
2. Remove test cockcovers of check valve
3. If not watertight, close shutoff valve on outlet
4. Unscrew sealing plug
5. Remove and exchange check valve
6. Mount sealing plug
  - Check thread
7. Reassemble in reverse order
8. Slowly open shut off valves on inlet and outlet

#### 9.1.3. Safety valve

Frequency: every 6 month



1. Actuate lifting device
2. Release lifting device
  - Shut-off valve closes
  - available water flows completely off

#### Malfunction:

1. Actuate lifting device multiple times, if necessary initiate repairs

## 9.2. Maintenance

### 9.2.1. Pressure reducing valve

Frequency: every 1-3 years (depending on local operating conditions)

To be carried out by an installation company

1. Close shutoff valve on inlet
2. Release pressure on outlet side (e.g. through water tap)
3. Close shutoff valve on outlet
4. Loosen slotted screw
  - Do not remove slotted screw



Caution!

There is a spring in the spring bonnet. It may cause injuries if the spring is derailing.

- Make sure tension in compression spring is slackened!

5. Slacken tension in compression spring

- Turn adjustment handle counter clockwise (-) until it does not move any more

6. Unscrew spring bonnet
  - Use double ring wrench ZR06K
7. Remove slip ring
8. Remove valve insert with a pair of pliers
9. Unscrew filter bowl
  - Use double ring wrench ZR06K
10. Remove slotted ring
11. Check that sealing ring, edge of nozzle and slotted ring are in good condition, and if necessary replace the entire valve insert
12. Remove filter, clean and reinsert
13. Place O-ring onto filter bowl
14. Reassemble in reverse order
  - Press in diaphragm with finger before inserting slip ring
15. Set outlet pressure and adjust setting scale



Screw in filter cup hand-tight (up to max. 18Nm)

### 9.2.2. Check valve

To be carried out by an installation company



1. Close shutoff valve on inlet
2. Close shutoff valve on outlet
3. Release pressure on outlet side (e.g. through water tap)
4. Unscrew sealing plug
5. Remove and exchange check valve
6. Mount sealing plug
  - Check thread
7. Slowly open shut off valves on inlet and outlet

## 9.3. Adjusting the setting scale

If the adjustment knob is removed, this setting is lost. A new setting can be achieved using a pressure gauge.

1. Close shutoff valve on inlet
2. Release pressure on outlet side (e.g. through water tap)
3. Close shutoff valve on outlet
4. Fit pressure gauge
5. Loosen slotted screw
  - Do not remove slotted screw
6. Slowly open shutoff valve on inlet
7. Set desired outlet pressure (e.g. 4 bar)
8. Align scale (e.g. 4) in middle of viewing window
9. Retighten slotted screw
10. Slowly open shutoff valve on outlet

## 9.4. Cleaning



Caution!

Do not use any cleansers that contain solvents and/or alcohol for cleaning the plastic parts, because this can cause damage to the plastic components - water damage could result.

If necessary, the filter bowl and the filter can be cleaned.



To be carried out by an installation company or the operator.



Detergents must not be allowed to enter the environment or the sewerage system!

1. Close shutoff valve on inlet
2. Release pressure on outlet side (e.g. through water tap)
3. Close shutoff valve on outlet
4. Unscrew filter bowl
  - Use double ring wrench ZR06K
5. Remove filter, clean and reinsert
6. Place O-ring onto filter bowl
7. Screw in filter cup hand-tight (up to max. 18Nm)

8. Slowly open shutoff valve on inlet

9. Slowly open shutoff valve on outlet

## 10. Disposal

- Dezincification resistant brass housing
- Brass threaded connections
- Stainless steel filter mesh on pressure reducing valve
- Transparent synthetic material filter bowl on pressure reducing valve
- High grade synthetic material pressure reducing valve insert, spring bonnet with adjuster knob, shutoff valves, test socket, check valve, safety valve insert and drain connector
- Fibre-reinforced NBR diaphragm
- NBR seals



Observe the local requirements regarding correct waste recycling/disposal!

## 11. Troubleshooting

Problem	Cause	Remedy
<b>SG160S and SG160SD</b>		
Drips	During the heating up of the water heater	no error, normal function
	Continually drips from soiling	Actuate lifting grip multiple times so that dirt particles are flushed out, or replace as necessary
Check valve does not close off tightly in the front pressure area	Pressure increase in the front pressure area	Replace check valve
	Seal surfaces dirty or worn	Replace check valve
Too little or no water pressure	Cut-off fixtures before or after the safety group not opened entirely	Open the shutoff valves fully
	Safety group not installed in the flow direction	Install safety group in flow direction (observe arrow direction on housing)
<b>SG160SD only</b>		
Water is escaping from the spring bonnet	Diaphragm in valve insert is faulty	Replace valve insert
Too little or no water pressure	Pressure reducing valve is not set to the desired outlet pressure	Set outlet pressure
	Filter in pressure reducing valve is contaminated	Clean or replace filter
The outlet pressure set does not remain constant	Filter in pressure reducing valve is contaminated or worn	Clean or replace filter
	Valve insert, sealing ring or edge of nozzle is contaminated or worn	Replace valve insert
	Rising pressure on outlet (e.g. in boiler)	Check check valve, safety group etc.
	Expansion water from the hot water purifier	Inspect check valve before the hot water purifier and single-lever mixing valve if necessary Close shut-off valves to the hot water purifier supply line. Open hot water tap connection. Does pressure remain constant? Expansion water of the hot water purifier. Does pressure increase? Pressure reducer defect

## 12. Spare Parts

### 12.1.SG160S

No.	Description	Dimension	Part No.
1	Safety valve exchange insert Approval No. - TÜV.SV...*-617-1/2"+3/4"-W-p Approval No. - TÜV.SV...*-617-1"-W-p Approval No. - TÜV.SV...*-700-1/2"+3/4"-W-p Approval No. - TÜV.SV...*-700-1"-W-p	6 bar 1/2" 3/4" + 1" 8 bar 1/2" 3/4" + 1" 10 bar 1/2" 3/4" + 1"	A152-1/2AA A152-3/4AA A152-1/2AB A152-3/4AB A152-1/2AC A152-3/4AC
..* valid approval No.			
2	Blanking plug with O-ring R1/4" (5 pcs.)		S06K-1/4
3	Discharge tundish		TA160S
4	Check valve disc complete	3/4"	2110200
5	Sealing ring (10 pcs)	1/2" 3/4" 1"	0901443 0901444 0901445

### 12.2.SG160SD

No.	Description	Dimension	Part No.
1	Safety valve exchange insert Approval No. - TÜV.SV...*-617-1/2"+3/4"-W-p Approval No. - TÜV.SV...*-617-1"-W-p Approval No. - TÜV.SV...*-700-1/2"+3/4"-W-p Approval No. - TÜV.SV...*-700-1"-W-p	6 bar 1/2" 3/4" + 1" 8 bar 1/2" 3/4" + 1" 10 bar 1/2" 3/4" + 1"	A152-1/2AA A152-3/4AA A152-1/2AB A152-3/4AB A152-1/2AC A152-3/4AC
..* valid approval No.			
2	Blanking plug with O-ring R1/4" (5 pcs.)		S06K-1/4
3	Discharge tundish		TA160S
4	Check valve disc complete	3/4"	2110200
5	Sealing ring (10 pcs)	1/2" 3/4" 1"	0901443 0901444 0901445
6	Spring bonnet complete with setting scale	1/2" - 1"	0901515
7	Valve insert complete (not incl. filter)	1/2" + 3/4" 1"	D06FA-1/2 D06FA-1A
8	Replacement filter insert	1/2" + 3/4"	ES06F-1/2A
9	O-ring (10 pcs.)	1/2" + 3/4"	0901246
10	Filter bowl	1/2" + 3/4"	SK06TG-1/2

## 13. Accessories

- M07M Pressure gauge**  
Housing diameter 63 mm, rear connection thread G1/4". Ranges: 0 - 4, 0 - 10, 0 - 16 or 0 - 25 bar.  
Please indicate upper value of pressure range when ordering
- ZR06K Double ring spanner**  
For removal of spring hood and filter bowl
- VSTM Connection for pressure gauge**
- VST06-A Connection set**  
Threaded connections
- VST06-B Connection set**  
Solder connections

## 1. Consignes de sécurité

1. Suivre les indications de la notice de montage.
2. En ce qui concerne l'utilisation de l'appareil
  - Utiliser cet appareil conformément aux données du constructeur
  - Maintenir l'appareil en parfait état
  - Respectez les consignes de sécurité
3. Il faut noter que cet équipement ne peut être mis en oeuvre que pour les conditions d'utilisation mentionnées dans cette notice. Toute autre utilisation, ou le non respect des conditions normales d'utilisation, serait considérée comme non conforme.
4. Observer que tous les travaux de montage, de mise en service, d'entretien et de réglage ne pourront être effectués que par des spécialistes agréés.
5. Prendre des mesures immédiates en cas d'anomalies mettant en cause la sécurité.

## 2. Description fonctionnelle

### 2.1. SG160S

La vanne de sécurité combinée SG160S réunit en une seule pièce un clapet de non retour, des robinets d'arrêt, un manchon de vérification et une soupape de sécurité à membrane. D'après le fonctionnement l'eau coule d'abord par le clapet de non retour. L'écoulement pousse un cône de soupape contre la force d'un ressort en position ouverte. La soupape de sécurité connectée directement après est une soupape à action directe. C'est-à-dire qu'une force mécanique (un ressort) s'oppose à la force d'ouverture. Les robinets d'arrêt servent à tester le clapet de non retour et à en effectuer la maintenance.

### 2.2. SG160SD

La vanne de sécurité combinée SG160SD réunit en une seule pièce un réducteur de pression, un clapet de non retour, des robinets d'arrêt, un manchon de vérification et une soupape de sécurité à membrane. D'après le fonctionnement l'eau coule d'abord par le réducteur de pression. Il fonctionne d'après le système de compensation des forces en présence ; c'est-à-dire qu'un ressort avec une force de valeur de consigne s'oppose à la force d'une membrane. La pression d'alimentation n'agit sur la soupape ni dans un sens de fermeture ni dans un sens d'ouverture. Des variations de pression à l'entrée n'ont pas d'effet sur la pression à la sortie à cause de cela. Le clapet de non retour a un cône mobile qui, lors de l'écoulement de l'eau, est poussé contre la force d'un ressort en position ouverte. La soupape de sécurité connectée directement après est une soupape à action directe. C'est-à-dire qu'une force mécanique (un ressort) s'oppose à la force d'ouverture. Les robinets d'arrêt servent à tester le clapet de non retour et à en effectuer la maintenance.

## 3. Mise en oeuvre

### 3.1. SG160S

Pour chauffe-eau fermé selon DIN 4753 partie 1 et DIN 1988. Pièce certifié conforme à la norme de construction TRD 721 pour la plage de pression 1-10bar.

Fluide Eau

Pression de service Au max. 20% en dessous de la valeur de régulation de la soupape de sécurité

### 3.2. SG160SD

Pour chauffe-eau fermé selon DIN 4753 partie 1 et DIN 1988. Pièce certifié conforme à la norme de construction TRD 721 pour la plage de pression 1-10bar.

Fluide Eau

Pression amont Max. 16 bar

Pression aval 1,5 - 6 bar

Pression de service Au max. 20% en dessous de la valeur de régulation de la soupape de sécurité

## 4. Caractéristiques techniques

### 4.1. SG160S

Position de montage Horizontale et verticale

Pression de réponse Réglage usine 6,8 ou 10 bar

Un réglage postérieur au réglage de la pression en usine n'est pas admis et n'est pas possible sans une destruction du clapet de sécurité!

Température de fonctionnement Max. 40 °C

Calibres des raccords 1/2" - 1"

### 4.2. SG160SS

Position de montage Horizontale et verticale

Pression de réponse Réglage usine 6,8 ou 10 bar

Un réglage postérieur au réglage de la pression en usine n'est pas admis et n'est pas possible sans une destruction du clapet de sécurité!

Température de fonctionnement Max. 40 °C

Chute de pression minima 1 bar

Calibres des raccords 1/2" - 1"

## 5. Contenu de la livraison

### 5.1. SG160S

La vanne de sécurité combinée se compose de:

- Carter avec des manchons de surveillance de chaque côté G 1/4"
- Filetages (Varianten AA, AB und AC)
- Robinets d'arrêt
- Clapet de non retour échangeable
- Jeu de rechange de soupapes de sûreté, composants testés
- Cône d'écoulement

### 5.2. SG160SD

La vanne de sécurité combinée se compose de:

- Carter avec des manchons de surveillance de chaque côté G 1/4"
- Filetages (Varianten AA, AB und AC)
- Robinets d'arrêt
- Réducteur de pression avec filtre fin (maille d'environ 0,16 mm) et cuve de filtre transparent
- Clapet de non retour échangeable
- Jeu de rechange de soupapes de sûreté, composants testés
- Cône d'écoulement

## 6. Variantes

### 6.1. SG160S

- SG160S- ... AA = avec douille fileté, 6 bar  
 SG160S- ... AB = avec douille fileté, 8 bar  
 SG160S- ... AC = avec douille fileté, 10 bar  
 SG160S- ... EA = sans vissage de raccordement, 6 bar  
 SG160S- ... EB = sans vissage de raccordement, 8 bar  
 SG160S- ... EC = sans vissage de raccordement, 10 bar  
 Dimensions de raccords

### 6.2. SG160SD

- SG160SD- ... AA = avec douille fileté, 6 bar  
 SG160SD- ... AB = avec douille fileté, 8 bar  
 SG160SD- ... AC = avec douille fileté, 10 bar  
 SG160SD- ... EA = sans vissage de raccordement, 6 bar  
 SG160SD- ... EB = sans vissage de raccordement, 8 bar  
 SG160SD- ... EC = sans vissage de raccordement, 10 bar  
 Dimensions de raccords

## 7. Montage

### 7.1. Dispositions à prendre

- Poser le groupe de sécurité en amont du chauffe-eau sur le conduit d'eau froide
- Pose possible dans la tuyauterie verticale et horizontale
- La pose doit être effectuée de telle sorte que,
  - entre la soupape de sûreté et le chauffe-eau, il n'y ait pas de robinetteries d'arrêt, ni de rétrécissements ni de filtres
  - Accès facile garanti pour les opérations d'entretien et de service après-vente
  - La soupape de sûreté est disposée au-dessus du

chauffe-eau pour permettre le remplacement du jeu de rechange de soupapes de sûreté sans avoir à vider le chauffe-eau


- S'il n'y a pas de possibilité de vidange dans la pièce où se trouve l'installation la soupape de sécurité doit se trouver également dans la pièce voisine ; il faut veiller au respect de DIN 1988 partie 2
- Distance jusqu'au chauffe-eau à peu près 1 m
- Lorsque le chauffage fonctionne l'eau doit pouvoir sortir de la sortie de vidange, pour des raisons de sécurité. Ne pas fermer
- Le tuyau de sortie de la soupape de sécurité à membrane doit pouvoir être inspecté
- Si l'entonnoir de vidange ne doit pas être connecté directement avec la vanne de sécurité combinée il faut installer un tuyau de purge entre la vanne de sécurité combinée et l'entonnoir de vidange
- Le tuyau de purge doit posséder au moins le diamètre de la sortie de la soupape de sécurité, il ne doit pas dépasser les 2 m et ne pas avoir plus de 2 coudes
- Si des raisons impératives imposent plus de coudes l'ensemble du tuyau de purge doit être fait avec un diamètre nominal plus grand. Plus de 3 coudes et une longueur totale de supérieur à 4 m ne sont pas admis
- Le tuyau de vidange doit être installé avec une pente

### 7.2. Instructions de montage

1. Bien purger ou rincer la tuyauterie
2. Installer la vanne de sécurité combinée
  - Vérifier le sens de passage du fluide
  - Vérifier l'absence de contraintes anormales en traction et en flexion

## 8. Mise en service

### 8.1. Réglage de la pression de sortie

 Régler la pression de sortie au moins 1 bar en dessous de la pression d'entrée.

1. Fermer le robinet d'isolement en amont
2. Dépressuriser le côté sortie (par ex: en ouvrant la vanne de purge, etc..)
3. Monter le manomètre (option)
4. Fermer le robinet d'isolement en aval
5. Desserrer la vis à fente
  - Ne pas retirer cette vis
6. Détendre le ressort de pression
  - Tourner la poignée de réglage dans le sens anti-horaire (-) jusqu'à la butée
7. Ouvrir lentement le robinet d'isolement en amont
8. Tourner la poignée de réglage jusqu'à ce que le manomètre affiche la valeur souhaitée
9. Revisser la vis à fente
10. Ouvrir lentement le robinet d'isolement en aval

## 9. Maintenance

D'après DIN 1988, partie 8 les mesures suivantes devraient être faites de façon régulière. Nous conseillons de signer un contrat de maintenance entre l'exploitant et un installateur agréé.

### 9.1. Inspection

#### 9.1.1. Décompresseur



Période : une fois par an

1. Fermer le robinet d'isolement en aval
2. Contrôler la pression de sortie avec un manomètre à débit nul.
  - Si la pression augmente lentement, la robinetterie est éventuellement sale ou défectueuse. Effectuer dans ce cas un entretien et un nettoyage
3. Ouvrir lentement le robinet d'isolement en aval

#### 9.1.2. Clapet anti-retour



Période : une fois par an

1. Fermer le robinet d'isolement en amont
2. Enlever le manchon de vérification du clapet de non retour
3. En cas de non étanchéité fermer le robinet du côté de la sortie
4. Dévisser de le bouchon d'arrêt
5. Retirer et remplacer le clapet anti-retour
6. Remonter le bouchon d'arrêt
  - vérifier le filetage
7. Montage dans l'ordre inverse
8. Ouvrir lentement le robinet de fermeture du entrée et sortie

#### 9.1.3. Soupape de sécurité



Intervalle: tous les 6 mois

1. Actionner le dispositif de purge
2. Lâcher le dispositif de purge
  - a soupape se ferme
  - toute l'eau s'écoule

#### Panne de fonctionnement:

1. Actionner le dispositif de purge plusieurs fois éventuellement procéder au remplacement de la soupape.

### 9.2. Maintenance

#### 9.2.1. Décompresseur



Périodicité: De 1 à 3 ans en fonction des conditions d'utilisation

Opération effectuée par un professionnel

1. Fermer le robinet d'isolement en amont
2. Dépressuriser le côté sortie (par ex: en ouvrant la vanne de purge, etc..)
3. Fermer le robinet d'isolement en aval
4. Desserrer la vis à fente

- Ne pas retirer cette vis



Attention !

Un ressort sous tension se trouve dans la chape du ressort. Risque de blessures si les ressorts de pression viennent à sauter.

- S'assurer que les ressorts de pression sont bien détendus!

5. Détendre le ressort de pression
  - Tourner la poignée de réglage dans le sens anti-horaire (-) jusqu'à la butée
6. Dévisser la chape à ressort.
  - Utiliser la clé polygonale double ZR06K
7. Enlever la bague
8. Enlever l'ensemble garniture de soupape
9. Dévisser le pot du tamis filtrant.
  - Utiliser la clé polygonale double ZR06K
10. Retirer le joint à lèvres en U
11. Vérifier l'état de la bague d'étanchéité, de la portée de clapet et du joint à lèvres, si nécessaire remplacer tout l'ensemble garniture de soupape
12. Retirer le filtre de remplacement, le nettoyer et le replace
13. Enfoncer l'anneau torique sur le pot de tamisage
14. Montage dans l'ordre inverse
  - Mettre en place la membrane (pression avec le doigt), puis la bague
  - Vissez à fond la cuve du tamis (max. 18Nm)
15. Réglé la pression aval et calibré l'échelle de réglage



#### 9.2.2. Clapet anti-retour

Opération effectuée par un professionnel



1. Fermer le robinet d'isolement en amont
2. Fermer le robinet d'isolement en aval
3. Dépressuriser le côté sortie (par ex: en ouvrant la vanne de purge, etc..)
4. Dévisser de le bouchon d'arrêt
5. Retirer et remplacer le clapet anti-retour
6. Remonter le bouchon d'arrêt
  - vérifier le filetage
7. Ouvrir lentement le robinet de fermeture du entrée et sortie

### 9.3. Calibrage de l'échelle de réglage

Au démontage du bouton de réglage le calibrage est perdu. Il est possible de recalibrer à l'aide d'un manomètre

1. Fermer le robinet d'isolement en amont
2. Dépressuriser le côté sortie (par ex: en ouvrant la vanne de purge, etc..)
3. Fermer le robinet d'isolement en aval
4. Monter le manomètre
5. Desserrer la vis à fente
  - Ne pas retirer cette vis
6. Ouvrir lentement le robinet d'isolement en amont
7. Régler la pression à la valeur souhaitée (p.e. 4 bar)
8. Faire correspondre la valeur de l'échelle avec le point de repère au milieu de la fenêtre
9. Revisser la vis à fente
10. Ouvrir lentement le robinet d'isolement en aval

## 9.4. Nettoyage



Attention !

Afin d'éviter l'endommagement des matières plastiques, ne pas utiliser de solvants ni de détergents à base d'alcool pour leur nettoyage - Risque de dégât des eaux !

Le pot de décantation et le filtre peuvent être nettoyés si nécessaire



Réalisation par une entreprise d'installation ou l'exploitant.



Ne pas rejeter de produit détergent dans l'environnement ou dans les canalisations!

1. Fermer le robinet d'isolement en amont
2. Dépressuriser le côté sortie (par ex: en ouvrant la vanne de purge, etc..)
3. Fermer le robinet d'isolement en aval
4. Dévisser le pot du tamis filtrant.
  - Utiliser la clé polygonale double ZR06K
5. Retirer le filtre de remplacement, le nettoyer et le replace

6. Enfoncer l'anneau torique sur le pot de tamisage
7. Vissez à fond la cuve du tamis (max. 18Nm)
8. Ouvrir lentement le robinet d'isolement en amont
9. Ouvrir lentement le robinet d'isolement en aval

## 10. Matériel en fin de vie

- Boîtier en laiton anti-dézinfection
- Raccords vissés en laiton
- Filtre fin manodétendeur en acier inoxydable
- Bac filtrant-manodétendeur en plastique transparent
- Jeu de soupapes pour manodétendeur, capot sur ressort pour manodétendeur avec poignée de réglage, soupapes d'arrêt, tubes de test, dispositif anti-reflux, jeu de rechange de soupapes de sûreté, cône d'écoulement en plastique de haute qualité
- Membrane en NBR, renforcé de textile
- Joints en NBR



Se conformer à la réglementation pour l'élimination des équipements industriels en fin de vie vers les filières de traitement autorisées!

## 11. Défaut / recherche de panne

Panne	Cause	Remède
<b>SG160S et SG160SD</b>		
Goutte	lors de la mise en service du chauffe-eau	pas de panne, fctmt normal
	goutte en permanence à cause d'un encrassement	actionner plusieurs fois le dispositif de purge ce qui rince les particules de saleté
Le clapet de non retour dans la partie de l'avant pression ne ferme pas de manière étanche	augmentation de l'avant pression les joints sont encrassés ou usés	Changer le clapet de non retour Changer le clapet de non retour
Pression d'eau insuffisante ou nulle	les vannes d'isolement avant ou après la vanne ne sont pas ouverts complètement	Ouvrir complètement les vannes d'isolement
	Vanne de sécurité combinée pas installé dans le sens de l'écoulement	Installer la vanne dans le sens de l'écoulement
<b>SG160SD seulement</b>		
Sortie d'eau au niveau de la coiffe du ressort	Membrane défectueuse dans l'ensemble soupape de vanne	Remplacer l'ensemble garnitures de soupape
Pression d'eau insuffisante ou nulle	Réglage inadapté de la pression aval du détendeur	Ajuster la pression en sortie
	Tamis de remplacement détendeur encrassé	Nettoyer le tamis de remplacement
Instabilité du niveau de pression en sortie	Tamis de remplacement détendeur encrassé	Nettoyer le tamis de remplacement
	Buse ou rondelle d'étanchéité de l'élément soupape encrassées ou endommagées	Remplacer l'ensemble garnitures de soupape
	Élévation de pression côté aval (à cause de l'appareil chauffe-eau, etc.)	Vérifier le fonctionnement de l'élément anti-retour, du dispositif de sécurité, etc.
	l'eau de dilution du chauffe-eau	Vérifier le clapet de non retour avant le chauffe-eau et éventuellement le mélangeur à levier
		Fermer les robinets d'arrêt de l'alimentation du chauffe-eau, ouvrir la vidange de l'eau chaude la vidange de l'eau chaude. La pression, reste-t-elle constante? L'eau de dilution dans le chauffe-eau. La pression, augmente-t-elle? Le réducteur de pression est défectueux.



## 12. Aperçu pièces

### 12.1.SG160S

N° Désignation	Diamètre nominal	Numéro d'article
1 Jeu de rechange de soupapes de sûreté Numéro de contrôle de composant - TÜV-SV...*-617-1/2"+3/4"-W-p Numéro de contrôle de composant - TÜV-SV...*-617-1"-W-p Numéro de contrôle de composant - TÜV-SV...*-700-1/2"+3/4"-W-p Numéro de contrôle de composant - TÜV-SV...*-700-1"-W-p		
6 bar	1/2" 3/4" + 1"	A152-1/2AA A152-3/4AA
8 bar	1/2" 3/4" + 1"	A152-1/2AB A152-3/4AB
10 bar	1/2" 3/4" + 1"	A152-1/2AC A152-3/4AC
..* Numéro de contrôle valable		
2 Bouchon de fermeture avec joint torique R1/4"(5 pièces)		S06K-1/4
3 Cône d'écoulement		TA160S
4 Dispositif anti-reflux à emboîter	3/4"	2110200
5 Joints d'étanchéité (quantité 10)	1/2" 3/4" 1"	0901443 0901444 0901445

### 12.2.SG160SD

N° Désignation	Diamètre nominal	Numéro d'article
1 Jeu de rechange de soupapes de sûreté Numéro de contrôle de composant - TÜV-SV...*-617-1/2"+3/4"-W-p Numéro de contrôle de composant - TÜV-SV...*-617-1"-W-p Numéro de contrôle de composant - TÜV-SV...*-700-1/2"+3/4"-W-p Numéro de contrôle de composant - TÜV-SV...*-700-1"-W-p		
6 bar	1/2" 3/4" + 1"	A152-1/2AA A152-3/4AA
8 bar	1/2" 3/4" + 1"	A152-1/2AB A152-3/4AB
10 bar	1/2" 3/4" + 1"	A152-1/2AC A152-3/4AC
..* Numéro de contrôle valable		
2 Bouchon de fermeture avec joint torique R1/4"(5 pièces)		S06K-1/4
3 Cône d'écoulement		TA160S
4 Dispositif anti-reflux à emboîter	3/4"	2110200
5 Joints d'étanchéité (quantité 10)	1/2" 3/4" 1"	0901443 0901444 0901445
6 Ensemble complet	1/2" - 1"	0901515
7 Jeu de rechange complet (sans tamis filtrant)	1/2" + 3/4" 1"	D06FA-1/2 D06FA-1A
8 Élément filtrant	1/2" - 1"	ES06F-1/2A
9 Joints toriques (quantité 10)	1/2" + 3/4"	0901246
10 Pot de tamis filtrant transparent	1/2" + 3/4"	SK06TG-1/2

## 13. Accessoires

<b>M07M</b>	<b>Manomètre</b> Boitier 63 mm, raccord arrière G1/4" Echelles: 0-4, 0-10, 0-16, 0-25 bar
<b>ZR06K</b>	<b>Clé polygonale contre-coudée</b> Pour desserrer le capot de ressort et le récipient à tamis
<b>VSTM</b>	<b>Douille de raccordement pour manomètre</b>
<b>VST06-A</b>	<b>Set de raccord</b> Avec douille filetée
<b>VST06-B</b>	<b>Set de raccord</b> Avec douille à souder

## 1. Avvertenze di sicurezza

1. Rispettare le istruzioni di montaggio.
2. Utilizzare l'apparecchio
  - secondo la destinazione d'uso
  - solo se integro
  - in modo sicuro e consapevoli dei pericoli connessi
3. Si prega di considerare che l'apparecchio è realizzato esclusivamente per il settore d'impiego riportato nelle presenti istruzioni d'uso. Un uso differente o diverso da quello previsto è da considerarsi improprio.
4. Osservare che tutti i lavori di montaggio, di messa in funzione, di manutenzione e di regolazione devono essere eseguiti soltanto da tecnici specializzati e autorizzati.
5. I guasti che potrebbero compromettere la sicurezza devono essere risolti immediatamente.

## 2. Descrizione del funzionamento

### 2.1. SG160S

Il gruppo di sicurezza SG160S riunisce una valvola anti-riflusso, una valvola d'arresto, un raccordo di tubazione di prova ed una valvola di sicurezza a diaframma in un unico apparecchio. Adeguatamente alla disposizione, viene attraversata per prima la valvola antiriflusso. Durante il flusso, un cono della valvola viene premuto in posizione aperta contro la forza di una molla.

La valvola di sicurezza attivata a valle è una valvola di sicurezza ad effetto diretto. Ciò significa che una forza meccanica (molla) agisce contro una forza di apertura.

Le valvole di chiusura servono per controllare o fare manutenzione alla valvola antiriflusso.

### 2.2. SG160SD

Il gruppo di sicurezza SG160S riunisce un riduttore di pressione, una valvola antiriflusso, una valvola d'arresto, un raccordo di tubazione di prova ed una valvola di sicurezza a diaframma in un unico apparecchio.

Corrispondentemente alla disposizione viene attraversato per primo il riduttore di pressione. Esso lavora secondo un sistema di comparazione delle forze. Ciò significa che la forza di una molla di regolazione agisce contro la forza di un diaframma. La pressione d'ingresso non influisce sulla valvola né per l'apertura né per la chiusura. Le fluttuazioni della pressione d'ingresso non influenzano pertanto la pressione d'uscita. La valvola antiriflusso ha un cono mobile che viene premuto, durante il flusso, in posizione aperta contro una forza elastica.

La valvola di sicurezza attivata a valle è una valvola di sicurezza ad effetto diretto. Ciò significa che una forza meccanica (molla) agisce contro una forza di apertura.

Le valvole di chiusura servono per controllare o fare manutenzione alla valvola antiriflusso.

## 3. Uso

### 3.1. SG160S

Per dispositivi di riscaldamento acqua chiusi fino secondo DIN 4753 parte 1 e DIN 1988. Pezzo esaminato secondo TRD 721 per il campo di pressione 1-10 bar.

Mezzo acqua

Pressione di esercizio Max. 20% sotto pressione di reazione valvola di sicurezza

### 3.2. SG160SD

Per dispositivi di riscaldamento acqua chiusi fino secondo DIN 4753 parte 1 e DIN 1988. Pezzo esaminato secondo TRD 721 per il campo di pressione 1-10 bar.

Mezzo acqua

Pressione a monte Max. 16 bar

Pressione a valle 1,5 - 6 bar

Pressione di esercizio Max. 20% sotto pressione di reazione valvola di sicurezza

## 4. Dati tecnici

### 4.1. SG160S

Posizione di installa-Orizzontale e verticale  
zione

Pressione di reazione In azienda 6, 8 o 10 bar  
Una regolazione successiva della pressione di reazione impostata in azienda non è permessa e non è possibile senza distruggere il coperchio di sicurezza

Temperatura di esercizio Max. 40 °C

Dimensioni attacchi 1/2" - 1"

### 4.2. SG160SS

Posizione di installa-Orizzontale e verticale  
zione

Pressione di reazione In azienda 6, 8 o 10 bar  
Una regolazione successiva della pressione di reazione impostata in azienda non è permessa e non è possibile senza distruggere il coperchio di sicurezza

Temperatura di esercizio Max. 40 °C

Calo minimo di pres-1 bar  
sione

Dimensioni attacchi 1/2" - 1"

## 5. Fornitura

### 5.1. SG160S

Il gruppo di sicurezza si compone di:

- Corpo con raccordo di controllo su entrambi i lati G 1/4"
- Raccordi a vite (varianti AA, AB e AC)
- Valvole di arresto
- Valvola antiriflusso in uscita sostituibile
- Kit di sostituzione valvola di sicurezza pezzo esaminato
- Imbuto di scarico

### 5.2. SG160SD

Il gruppo di sicurezza si compone di:

- Corpo con raccordo di controllo su entrambi i lati G 1/4"
- Raccordi a vite (varianti AA, AB e AC)
- Valvole di arresto
- Riduttore di pressione con microfiltro (larghezza maglie di 0,16 mm) e tazza del filtro trasparente
- Valvola antiriflusso in uscita sostituibile
- Kit di sostituzione valvola di sicurezza pezzo esaminato
- Imbuto di scarico

## 6. Varianti

### 6.1. SG160S

- SG160S- ... AA = con raccordo filettato, 6 bar  
 SG160S- ... AB = con raccordo filettato, 8 bar  
 SG160S- ... AC = con raccordo filettato, 10 bar  
 SG160S- ... EA = senza raccordi a vite di collegamento, 6 bar  
 SG160S- ... EB = senza raccordi a vite di collegamento, 8 bar  
 SG160S- ... EC = senza raccordi a vite di collegamento, 10 bar

Dimensioni attacchi

### 6.2. SG160SD

- SG160SD- ... AA = con raccordo filettato, 6 bar  
 SG160SD- ... AB = con raccordo filettato, 8 bar  
 SG160SD- ... AC = con raccordo filettato, 10 bar  
 SG160SD- ... EA = senza raccordi a vite di collegamento, 6 bar  
 SG160SD- ... EB = senza raccordi a vite di collegamento, 8 bar  
 SG160SD- ... EC = senza raccordi a vite di collegamento, 10 bar

Dimensioni attacchi

## 7. Montaggio

### 7.1. Istruzioni di installazione

- Montare il gruppo di sicurezza davanti al dispositivo di riscaldamento acqua nel tubo acqua fredda
- Montaggio in tubi orizzontale e verticale possibile
- Il montaggio deve essere svolto in maniera tale che
  - tra valvola di sicurezza e dispositivo di riscaldamento acqua non vi siano armature di blocco, restringimenti e filtri
  - sia garantita una buona accessibilità per lavori di manutenzione ed assistenza
  - la valvola di sicurezza sia disposta al di sopra del dispositivo di riscaldamento acqua, così la sostituzione del kit di sostituzione valvola di sicurezza è possibile senza


- svuotamento del dispositivo di riscaldamento acqua
- Se nel locale dell'installazione non viene data nessuna possibilità di scarico, la valvola di sicurezza può essere montata anche nel locale adiacente. Osservare la DIN 1988 Parte 2.
- Distanza dal dispositivo di riscaldamento acqua ca. 1 m
- Durante il riscaldamento, per motivi di sicurezza, dell'acqua deve fuoriuscire dal condotto di scarico. Non chiudere!
- Il condotto di uscita della valvola di sicurezza a diaframma deve essere visibile!
- Se l'imbuto di scarico non può essere collegato direttamente con il gruppo di sicurezza, si deve installare una condotta di scarico tra il gruppo di sicurezza e l'imbuto di scarico !
- La condotta di scarico va realizzata con la dimensione del diametro di uscita della valvola di sicurezza, non deve presentare più di due curve e deve essere lunga al massimo 2 m
- Se sono indispensabili più curve o una lunghezza maggiore, allora l'intera condotta di scarico va realizzata con un'ampiezza nominale maggiore. Non sono, comunque, consentite più di 3 curve ed una lunghezza maggiore di 4 m!
- La condotta di scarico deve essere montata in pendenza

### 7.2. Istruzioni di montaggio

1. Soffiare o sciacquare bene la tubazione
2. Montare il gruppo di sicurezza nella condotta dell'acqua fredda
  - Rispettare la direzione del flusso
  - senza tensione e momento flettente

## 8. Messa in servizio

### 8.1. Regolazione della pressione a valle

 Regolare la pressione di uscita circa 1 bar al di sotto della pressione d'ingresso.

1. Chiudere il raccordo di blocco sul lato entrata
2. Depressurizzare il lato di uscita (per es. tramite il rubinetto dell'acqua).
3. Montare il manometro (opzionale)
4. Chiudere il raccordo di blocco sul lato di uscita.
5. Allentare la vite con intaglio.
  - Non svitare la vite con intaglio.
6. Allentare la molla a pressione.
  - Girare la manopola di regolazione in senso antiorario (-) fino alla battuta
7. Aprire il raccordo di blocco sul lato di ingresso.
8. Girare il manico di regolazione, fino a quando il manometro indica il valore desiderato.
9. Stringere nuovamente la vite con intaglio.
10. Aprire il raccordo di blocco sul lato di uscita.

### 9. Manutenzione

Conformemente alla DIN 1988, parte 8, i seguenti provvedimenti devono essere regolarmente eseguiti. Sugeriamo di stipulare un contratto di manutenzione tra l'esercente e la ditta d'installazione.

## 9.1. Ispezione

### 9.1.1. Riduttore di pressione



Frequenza: una volta l'anno

1. Chiudere il raccordo di blocco sul lato di uscita
2. Controllare la pressione a valle con il manometro della pressione a portata zero
  - Se la pressione sale lentamente, la raccorderia è eventualmente intasata o difettosa. Eseguire in questo caso una manutenzione e una pulizia
3. Aprire il raccordo di blocco sul lato di uscita.

### 9.1.2. Valvola di ritegno



Frequenza: una volta l'anno

1. Chiudere il raccordo di blocco sul lato entrata
2. Rimuovere i raccordi di controllo per la valvola antiriflusso
3. In caso di difetto di tenuta chiudere la valvola di chiusura in uscita
4. Girare il tappo verso l'esterno
5. Rimovere l'impeditore di riflusso e sostituirlo
6. Montare il tappo
  - verificare così la filettatura
7. Il montaggio ha luogo nella sequenza inversa.
8. Aprire lentamente i raccordi di chiusura sul lato di ingresso e di uscita

### 9.1.3. Valvola di sicurezza



Intervallo: ogni 6 mesi

1. Azionare il dispositivo di scarico
2. Rilasciare il dispositivo di scarico
  - La valvola di arresto si chiude
  - l'acqua che rimane defluisce completamente

### Avaria di funzionamento:

1. Azionare più volte il dispositivo di ventilazione, eventualmente fare svolgere una manutenzione

## 9.2. Manutenzione

### 9.2.1. Riduttore di pressione



Frequenza: ogni 1-3 anni (in base alle condizioni presenti) Esecuzione ad opera di un'azienda di installazione

1. Chiudere il raccordo di blocco sul lato entrata
2. Depressurizzare il lato di uscita (per es. tramite il rubinetto dell'acqua).
3. Chiudere il raccordo di blocco sul lato di uscita.
4. Allentare la vite con intaglio.
  - Non svitare la vite con intaglio.



Attenzione!  
Nella calotta a molla si trova una molla a pressione. Se la molla a pressione salta fuori può causare lesioni.
 

- Assicurarsi che la molla a pressione non sia te!a!

5. Allentare la molla a pressione.
  - Girare la manopola di regolazione in senso antiorario (-) fino alla battuta
6. Svitare la calotta a molla.
  - Utilizzare una chiave ad anello doppia ZR06K
7. Estrarre l'anello di scorrimento

8. Estrarre l'insero della valvola con una pinza
9. Svitare la tazza a vaglio.
  - Utilizzare una chiave ad anello doppia ZR06K
10. Estrarre l'anello scanalato
11. Controllare se la guarnizione di tenuta, l'orlo dell'ugello e l'anello scanalato si trovano in condizione perfetta, eventualmente, se necessario, sostituire l'insero della valvola completo
12. Togliere il setaccio, pulirlo e inserirlo di nuovo
13. Mettere l'anello circolare sulla tazza a vaglio
14. Il montaggio ha luogo nella sequenza inversa.
  - Premere la membrana con il dito, poi applicare l'anello di scorrimento



Avvitare la tazza a vaglio manualmente (max. 18Nm)

15. Impostare la pressione posteriore e registrare la scala graduata di regolazione

### 9.2.2. Valvola di ritegno



Esecuzione ad opera di un'azienda di installazione

1. Chiudere il raccordo di blocco sul lato entrata
2. Chiudere il raccordo di blocco sul lato di uscita.
3. Depressurizzare il lato di uscita (per es. tramite il rubinetto dell'acqua).
4. Girare il tappo verso l'esterno
5. Rimovere l'impeditore di riflusso e sostituirlo
6. Montare il tappo
  - verificare così la filettatura
7. Aprire lentamente i raccordi di chiusura sul lato di ingresso e di uscita

## 9.3. Taratura scala di regolazione

In caso di smontaggio dell'impugnatura di regolazione la regolazione andrà persa. Una nuova regolazione è possibile con l'ausilio di un manometro.

1. Chiudere il raccordo di blocco sul lato entrata
2. Depressurizzare il lato di uscita (per es. tramite il rubinetto dell'acqua).
3. Chiudere il raccordo di blocco sul lato di uscita.
4. Montare il manometro
5. Allentare la vite con intaglio.
  - Non svitare la vite con intaglio.
6. Aprire il raccordo di blocco sul lato di ingresso.
7. Registrare la pressione a valle desiderata (per es. 4 bar)
8. Fare in modo che il valore della scala (per es. 4) coincida con il segno di riferimento al centro della finestra
9. Stringere nuovamente la vite con intaglio.
10. Aprire il raccordo di blocco sul lato di uscita.

## 9.4. Pulizia



Attenzione!

Per la pulizia delle parti in materiale sintetico non utilizzare detergenti contenenti solventi e/o alcol. Tali sostanze potrebbero danneggiare i componenti e portare di conseguenza a danni prodotti dall'acqua.

La tazza a vaglio e il vaglio possono essere puliti a necessità



Esecuzione tramite un'impresa di installazioni o il gestore.



Nell'ambiente o nella canalizzazione è necessario che non venga scaricato alcun detergente!

1. Chiudere il raccordo di blocco sul lato entrata
2. Depressurizzare il lato di uscita (per es. tramite il rubinetto dell'acqua).
3. Chiudere il raccordo di blocco sul lato di uscita.
4. Svitare la tazza a vaglio.
  - Utilizzare una chiave ad anello doppia ZR06K
5. Togliere il setaccio, pulirlo e inserirlo di nuovo
6. Mettere l'anello circolare sulla tazza a vaglio
7. Avvitare la tazza a vaglio manualmente (max. 18Nm)
8. Aprire il raccordo di blocco sul lato di ingresso.
9. Aprire il raccordo di blocco sul lato di uscita.

## 10. Smaltimento

- Scatola di ottone resistente alla dezincatura
- Raccordi a vite in ottone
- Filtro fine riduttore di pressione in acciaio inox
- Tazza filtro riduttore di pressione in plastica traspara-rente come il vetro
- Inserto valvola riduttore di pressione, calotte a molla riduttore di pressione con impugnatura di regolazione, valvole di arresto, raccordi di tubazione di prova, dispositivo anti-riflusso, kit di sostituzione valvola di sicurezza, imbuto di scarico in plastica pregiata
- Membrana in NBR, a tessuto rinforzato
- Guarnizioni in NBR



Rispettare le norme locali relative al riciclaggio o allo smaltimento a regola d'arte di rifiuti!

## 11. Guasti / Ricerca guasti

Guasto	Causa	Risoluzione
<b>SG160S e SG160SD</b>		
Gocciola	Durante il riscaldamento del dispositivo di riscaldamento dell'acqua	Nessun errore, funzionamento normale
	Gocciola costantemente a causa dello sporco	Azionare più volte l'impugnatura di ventilazione, così vengono sciacquate le particelle di sporco o eventualmente sostituire
Il dispositivo anti-riflusso non chiude ermeticamente nel settore di pressione di entrata	Aumento di pressione nel settore di pressione in entrata Le superfici di tenuta sono sporche o consumate	Sostituire il dispositivo anti-riflusso Sostituire il dispositivo anti-riflusso
La pressione dell'acqua è poca oppure inesistente	Armature di blocco davanti o dietro il gruppo di sicurezza non interamente aperte Gruppo di sicurezza non montato in direzione del flusso	Aprire completamente i raccordi di blocco Montare il gruppo di sicurezza in direzione del flusso (osservare la direzione della freccia sulla custodia)
<b>solo SG160SD</b>		
Fuoriuscita di acqua dalla calotta a molla	Membrana nell'inserto della valvola difettosa	sostituire l'inserto della valvola
La pressione dell'acqua è poca oppure inesistente	Riduttore della pressione non impostato alla pressione a valle desiderata Vaglio di riserva riduttore di pressione sporco	Impostare la pressione a valle Pulire il vaglio di riserva
La pressione a valle non resta costante	Vaglio di riserva riduttore di pressione sporco Ugello o guarnizione di tenuta inserto valvola sporchi o danneggiati Aumento della pressione su lato della pressione a valle (ad es. con dispositivo di riscaldamento per l'acqua) Acqua di espansione dal dispositivo di riscaldamento dell'acqua	Pulire il vaglio di riserva sostituire l'inserto della valvola Controllare il funzionamento del dispositivo di blocco di riflusso, del gruppo di sicurezza, ecc. Controllare il dispositivo anti-riflusso davanti al dispositivo di riscaldamento acqua ed eventualmente il miscelatore monocomando. Chiudere la valvola di chiusura per l'alimentazione al dispositivo di riscaldamento acqua. Aprire il punto di presa dell'acqua calda. La pressione rimane costante? Acqua di dilatazione del WWB (dispositivo di riscaldamento dell'acqua). La pressione aumenta? Riduttore di pressione difettoso.

## 12. Pezzi di ricambio

### 12.1.SG160S

N. Denominazione	Larghezza- N. art. nominale	
1 Kit di ricambio valvola di sicurezza		
Numero di omologazione componente - TÜV-SV...*-617-1/2"+3/4"-W-p		
Numero di omologazione componente - TÜV-SV...*-617-1"-W-p		
Numero di omologazione componente - TÜV-SV...*-700-1/2"+3/4"-W-p		
Numero di omologazione componente - TÜV-SV...*-700-1"-W-p		
6 bar	1/2"	A152-1/2AA
	3/4" +1"	A152-3/4AA
8 bar	1/2"	A152-1/2AB
	3/4" +1"	A152-3/4AB
10 bar	1/2"	A152-1/2AC
	3/4" +1"	A152-3/4AC
..* Numero di omologazione valido		
2 Tappo di chiusura con guarnizione O-ring R1/4" (5 pezzi)		S06K-1/4
3 Imbuto di scarico		TA160S
4 Inserto dispositivo anti-riflusso	3/4"	2110200
5 Set anello di tenuta (10 pezzi)	1/2"	0901443
	3/4"	0901444
	1"	0901445

### 12.2.SG160SD

N. Denominazione	Larghezza- N. art. nominale	
1 Kit di ricambio valvola di sicurezza		
Numero di omologazione componente - TÜV-SV...*-617-1/2"+3/4"-W-p		
Numero di omologazione componente - TÜV-SV...*-617-1"-W-p		
Numero di omologazione componente - TÜV-SV...*-700-1/2"+3/4"-W-p		
Numero di omologazione componente - TÜV-SV...*-700-1"-W-p		
6 bar	1/2"	A152-1/2AA
	3/4" +1"	A152-3/4AA
8 bar	1/2"	A152-1/2AB
	3/4" +1"	A152-3/4AB
10 bar	1/2"	A152-1/2AC
	3/4" +1"	A152-3/4AC
..* Numero di omologazione valido		
2 Tappo di chiusura con guarnizione O-ring R1/4" (5 pezzi)		S06K-1/4
3 Imbuto di scarico		TA160S
4 Inserto dispositivo anti-riflusso	3/4"	2110200
5 Set anello di tenuta (10 pezzi)	1/2"	0901443
	3/4"	0901444
	1"	0901445
6 Cappello completo	1/2" - 1"	0901515
7 Inserto valvola completo (senza filtro)	1/2" + 3/4"	D06FA-1/2
	1"	D06FA-1A
8 Setaccio sostitutivo	1/2" - 1"	ES06F-1/2A
9 Set anello o-ring (10 pezzi)	1/2" + 3/4"	0901246
10 Tazza di filtro trasparente	1/2" + 3/4"	SK06TG-1/2

## 13. Accessori

### M07M Manometro

Alloggiamento da 63 mm, rubinetto di collegamento posteriore G 1/4"

Divisione: 0-4, 0-10, 0-16, 0-25 bar

### ZR06K Chiave ad anello doppia

Per rimuovere l'alloggiamento della molla e la tazza del filtro

### VSTM Becco allacciamento per manometro

#### VST06-A Kit di allacciamento

Con becco filettato

#### VST06-B Kit di allacciamento

Con becco saldato



---

## **Automation and Control Solutions**

Honeywell GmbH

Hardhofweg

74821 MOSBACH

GERMANY

Phone: (49) 6261 810

Fax: (49) 6261 81309

<http://ecc.emea.honeywell.com>

Manufactured for and on behalf of the  
Environmental and Combustion Controls Division of  
Honeywell Technologies Sàrl, Z.A. La Pièce 16,  
1180 Rolle, Switzerland by its Authorised Represen-  
tative Honeywell GmbH

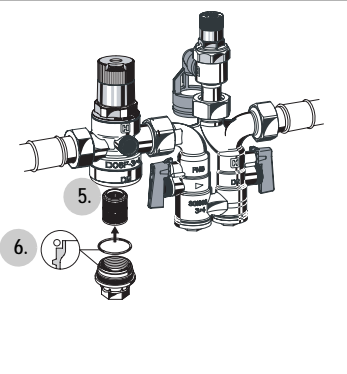
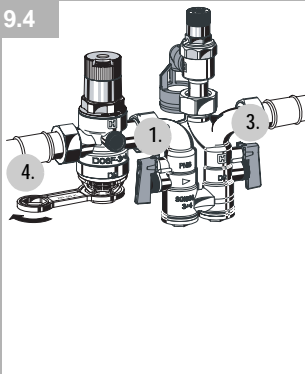
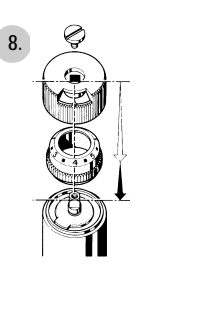
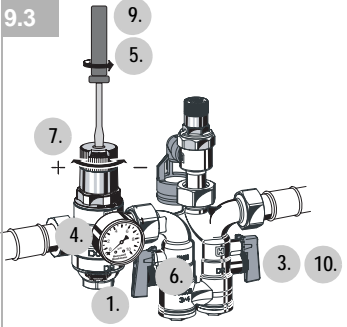
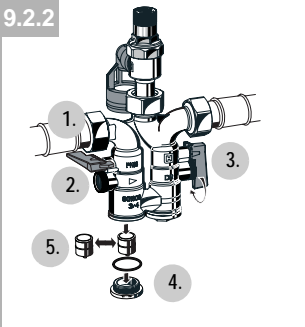
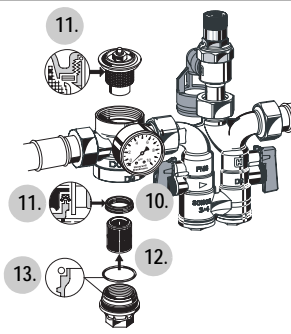
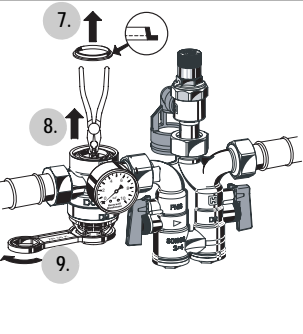
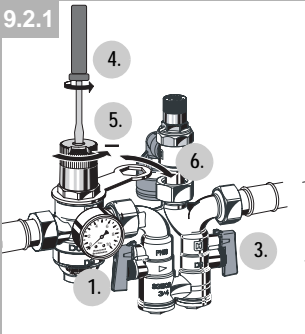
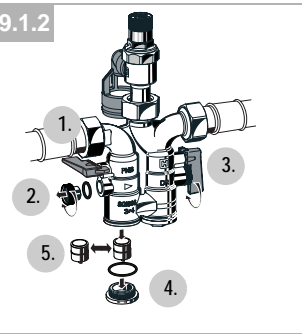
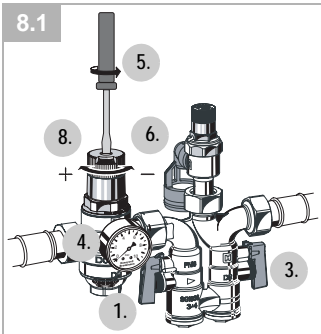
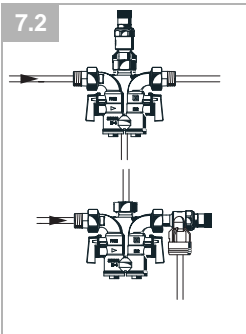
MU1H-1346GE23 R1014

Subject to change

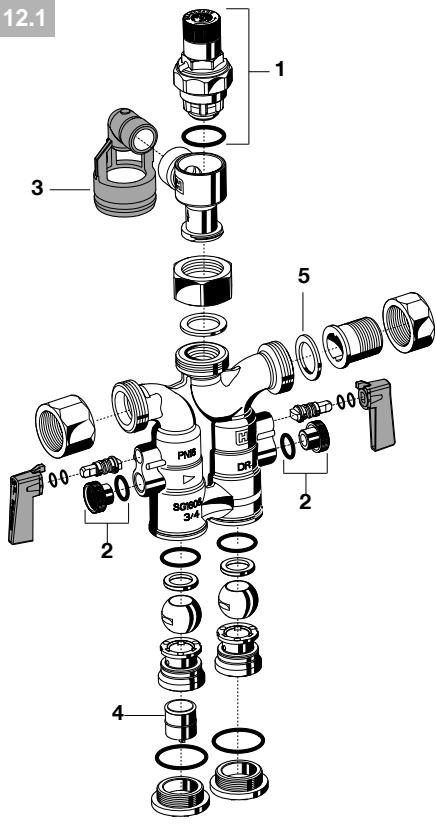
© 2014 Honeywell GmbH

# **Honeywell**

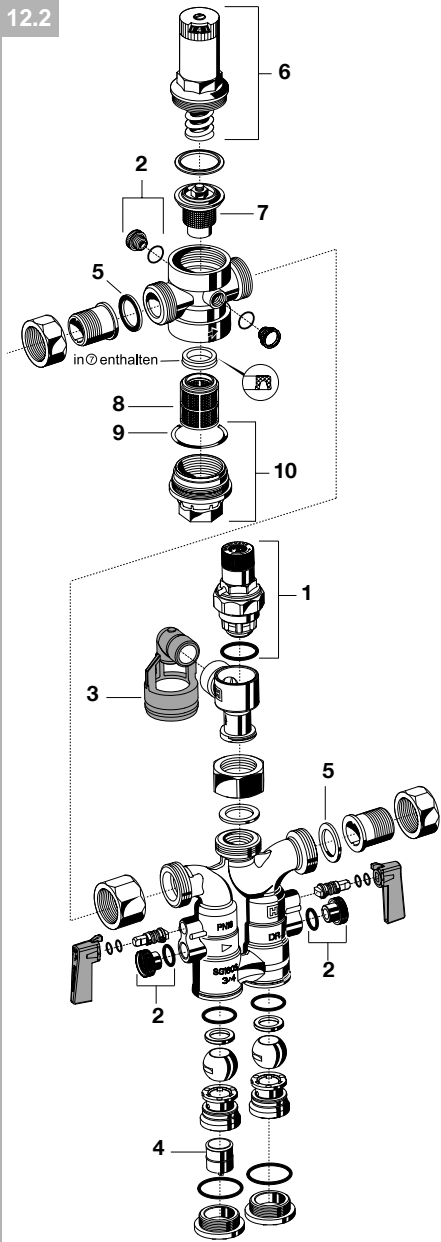




12.1



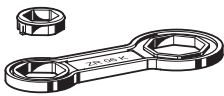
12.2



13.



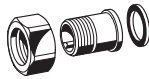
M07M



ZR06K



VSTM



VST06-A



VST06-B